



Code: 38CT...

Descrizione

- Collare di riparazione per vari tipi di tubi
- Lunghezza 200 mm
- Pressione d'esercizio: PN10/PN16
- Temperatura d'esercizio: -10C - 70C
- Adatto per acqua potabile e fognatura

Standards

- Rivestimento: EN30677
- Prove in accordo alla norma EN12266-1
- Conforme al D.M.174

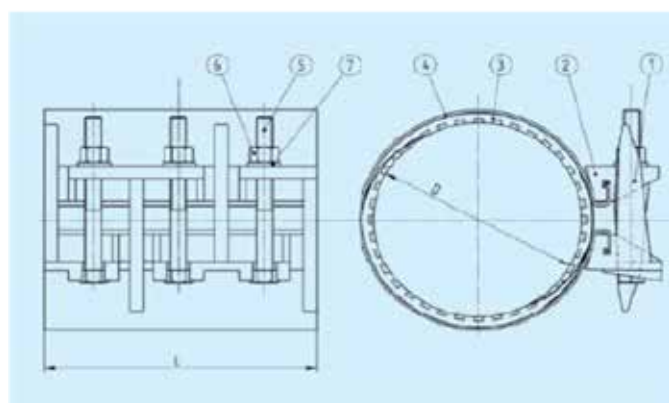


Tabella dei componenti

ARTICOLO	DESCRIZIONE	MATERIALE	STANDARD
1	TIRANTI	EN GJS500-7	EN1563
2	GUARNIZIONE	NBR	EN681
3	FASCIA	ACCIAIO INOX 304	ASTM A276
4	BULLONI	GD 4.8	COMMERCIALE
5	DADI	GD 4.8	COMMERCIALE
6	RONDELLA	ACCIAIO	COMMERCIALE

Tabella dimensionale

RANGE	BULLONE	RONDELLE	DADO	GUARNIZIONE	FASCIA
mm	Misura	numero	Misura	Spessore mm	Spessore mm
48-56	M16X165	16	M16	5mm	1,0mm
56-64	M16X165	16	M16	5mm	1,0mm
60-68	M16X165	16	M16	5mm	1,0mm
68-78	M16X165	16	M16	5mm	1,0mm
78-88	M16X165	16	M16	5mm	1,0mm
88-98	M16X165	16	M16	5mm	1,0mm
98-108	M16X165	16	M16	5mm	1,0mm
108-118	M16X165	16	M16	5mm	1,0mm
114-126	M16X165	16	M16	5mm	1,0mm
126-138	M16X165	16	M16	5mm	1,0mm
138-150	M16X165	16	M16	5mm	1,0mm
150-162	M16X165	16	M16	5mm	1,0mm
162-174	M16X165	16	M16	5mm	1,0mm
168-182	M16X165	16	M16	5mm	1,0mm
198-210	M16X165	16	M16	5mm	1,0mm
210-223	M16X165	16	M16	5mm	1,0mm
222-234	M16X165	16	M16	5mm	1,0mm
229-239	M16X165	16	M16	5mm	1,0mm

RANGE	BULLONE	RONDELLE	DADO	GUARNIZIONE	FASCIA
mm	Misura	numero	Misura	Spessore mm	Spessore mm
236-246	M16X165	16	M16	5mm	1,0mm
243-253	M16X165	16	M16	5mm	1,0mm
248-258	M16X165	16	M16	5mm	1,0mm
250-260	M16X165	16	M16	5mm	1,0mm
252-263	M16X165	16	M16	5mm	1,0mm
261-271	M16X165	16	M16	5mm	1,0mm
270-280	M16X165	16	M16	5mm	1,0mm
280-291	M16X165	16	M16	5mm	1,0mm
288-298	M16X165	16	M16	5mm	1,0mm
298-309	M16X165	16	M16	5mm	1,0mm
300-310	M16X165	16	M16	5mm	1,0mm
304-314	M16X165	16	M16	5mm	1,0mm
315-335	M16X165	16	M16	5mm	1,0mm
321-331	M16X165	16	M16	5mm	1,0mm
333-343	M16X165	16	M16	5mm	1,0mm
340-351	M16X165	16	M16	5mm	1,0mm
348-358	M16X165	16	M16	5mm	1,0mm
356-366	M16X165	16	M16	5mm	1,0mm